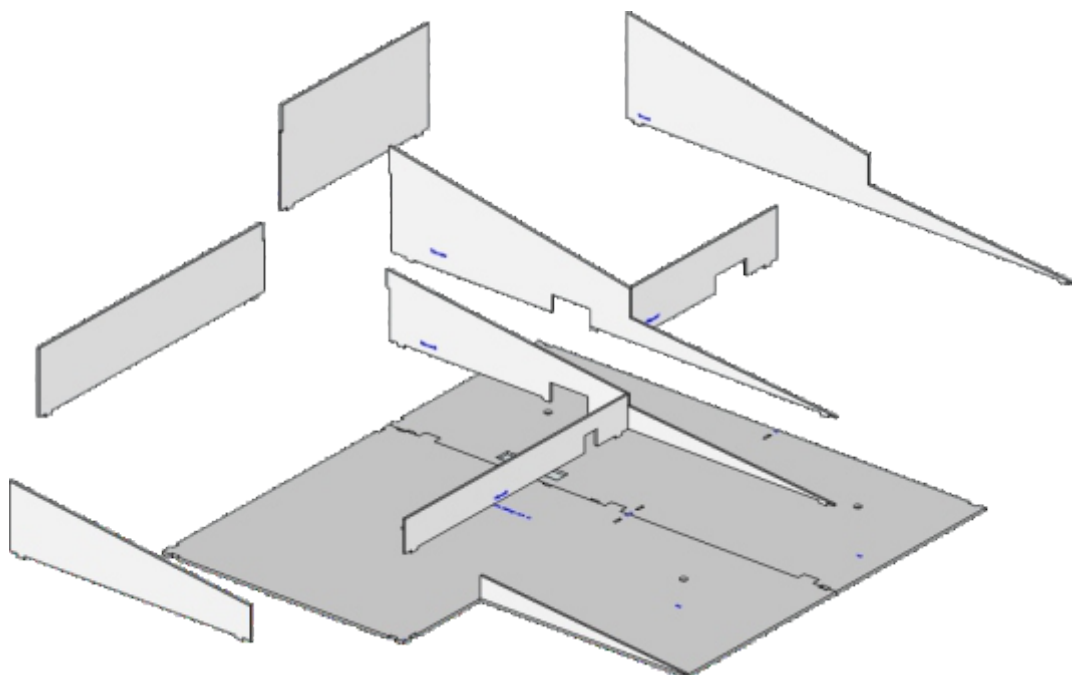
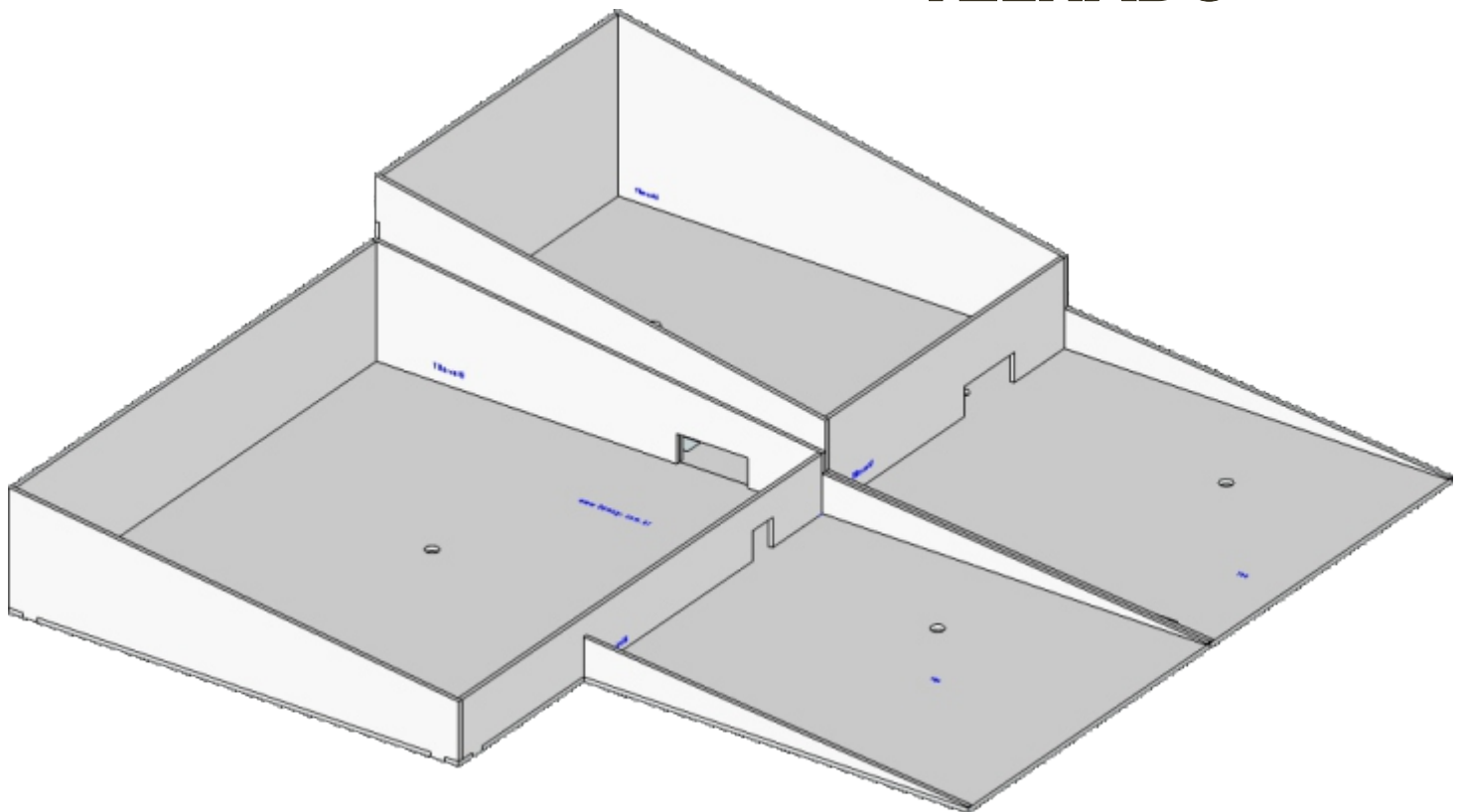




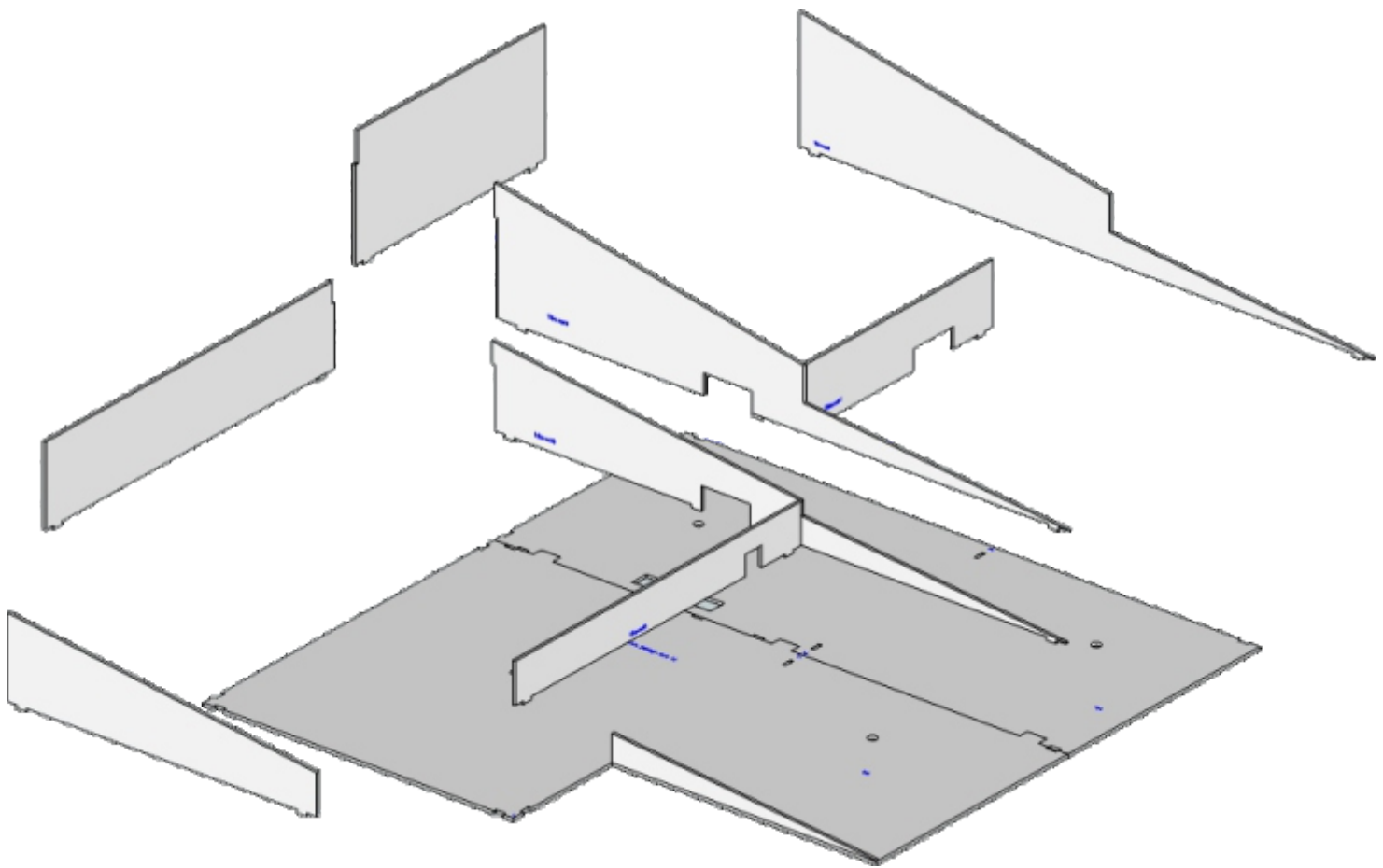
Manual de Montagem Sobrado 1:14

TELHADO





Vista Explodida
Todas as peças da estrutura do telhado



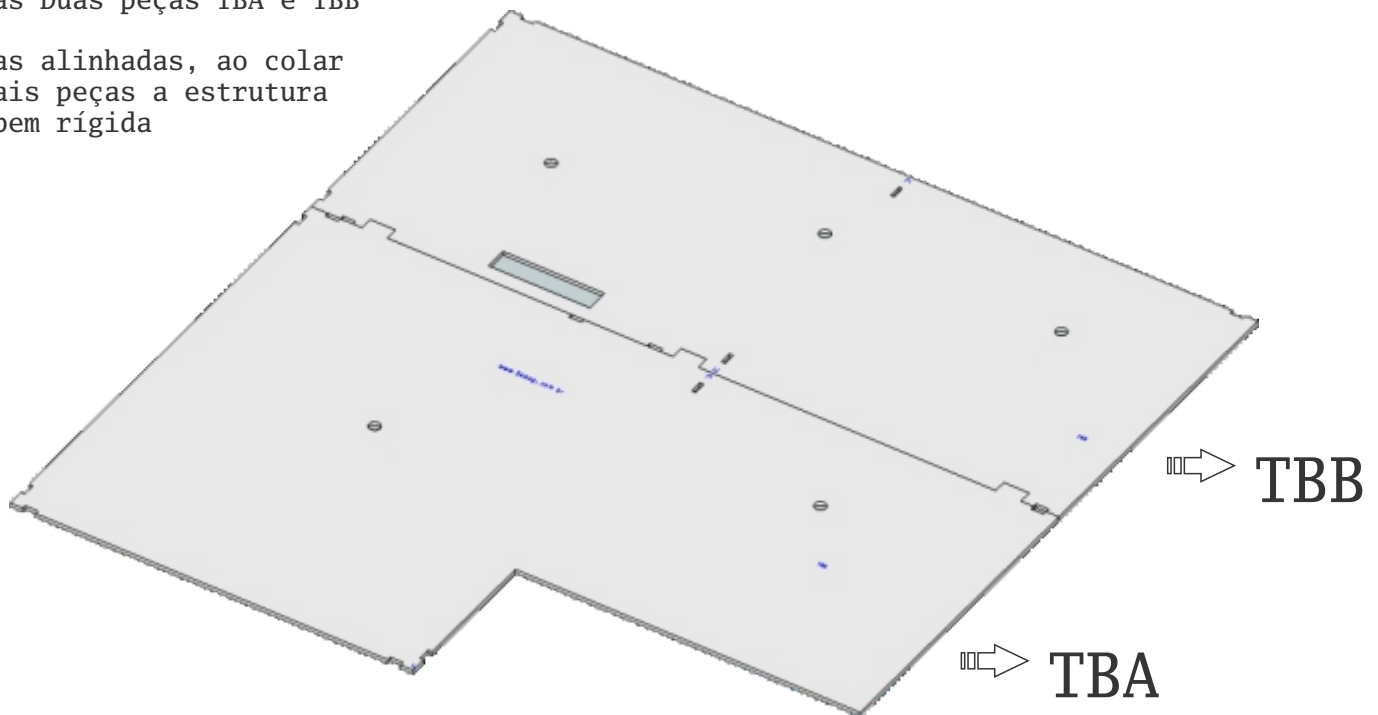
Vista Explodida
Todas as peças da estrutura do telhado



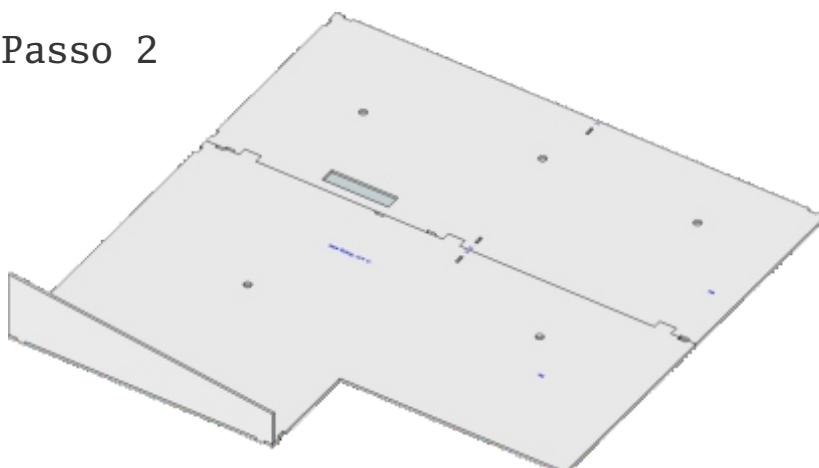
Passo 01

Junte as Duas peças TBA e TBB

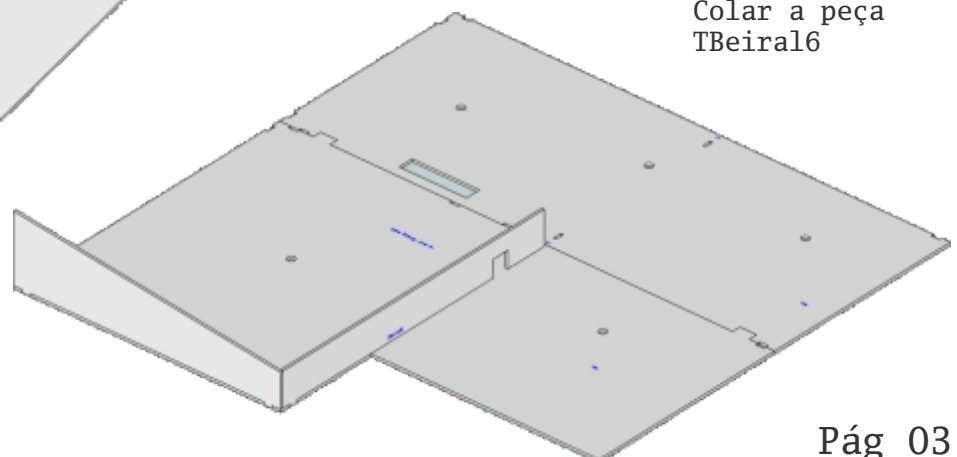
Deixe-as alinhadas, ao colar as demais peças a estrutura ficará bem rígida



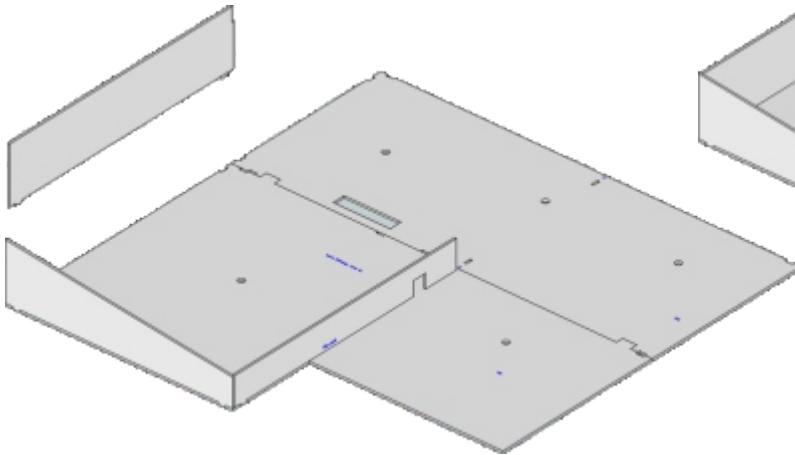
Passo 2



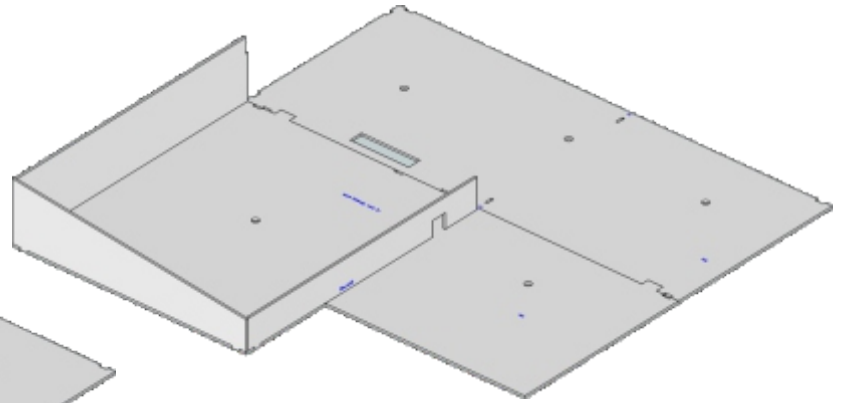
Passo 3
Colar a peça
TBeiral6



Passo 04A

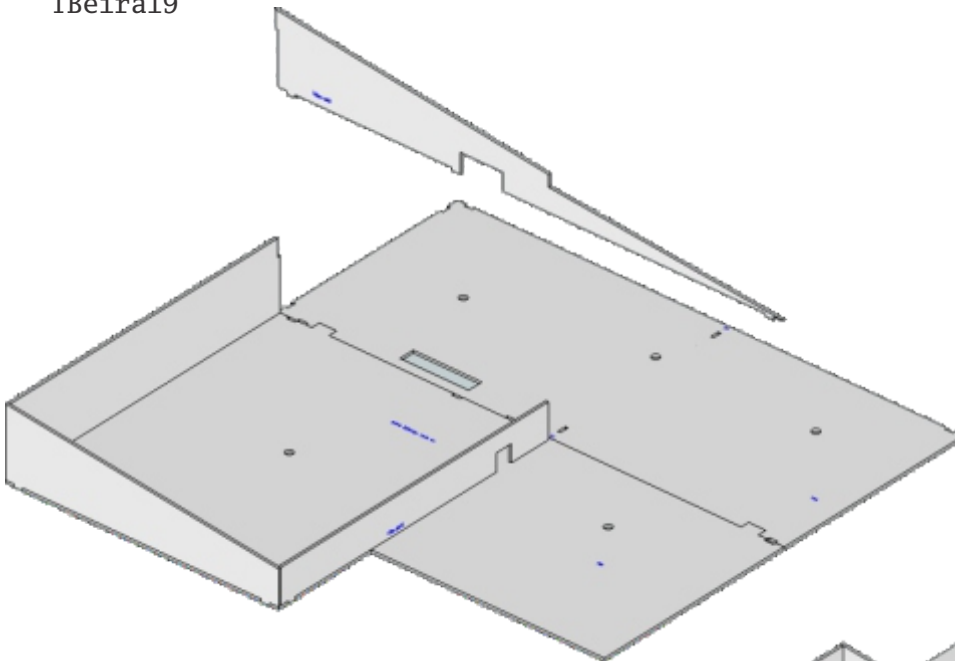


Passo 04B



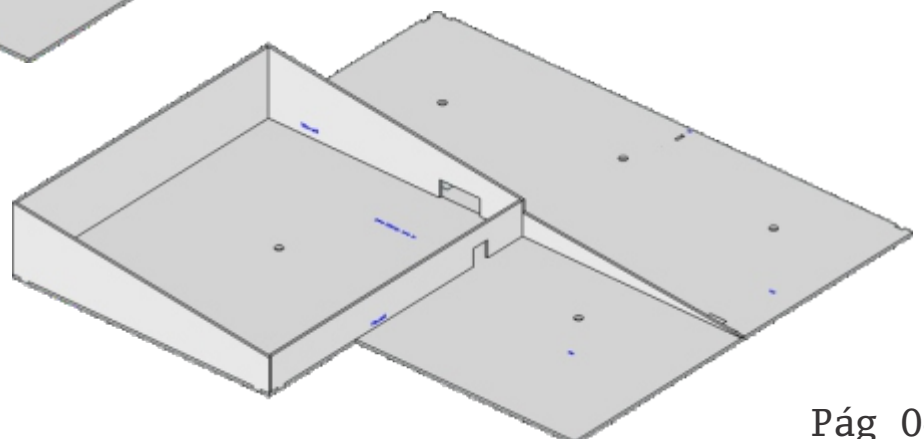
Passo 05A

Separar a peça
TBeiral9



Passo 05A

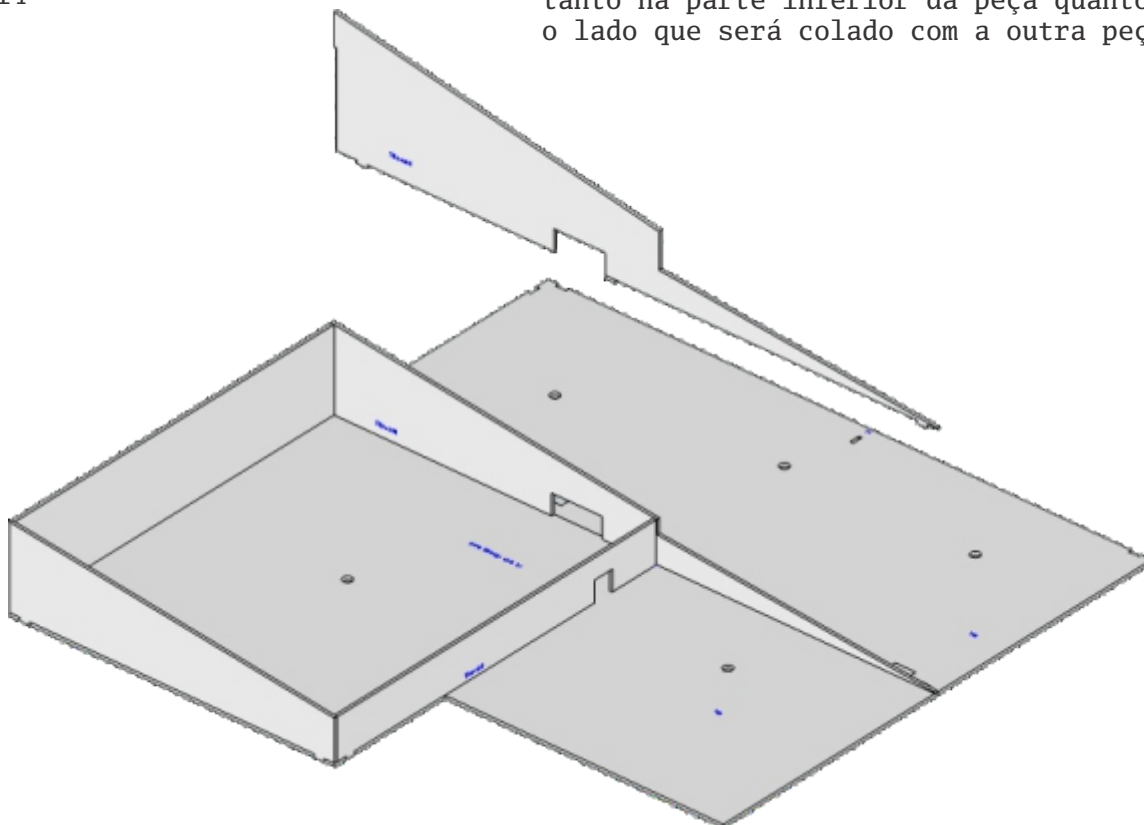
Colar a peça
TBeiral9



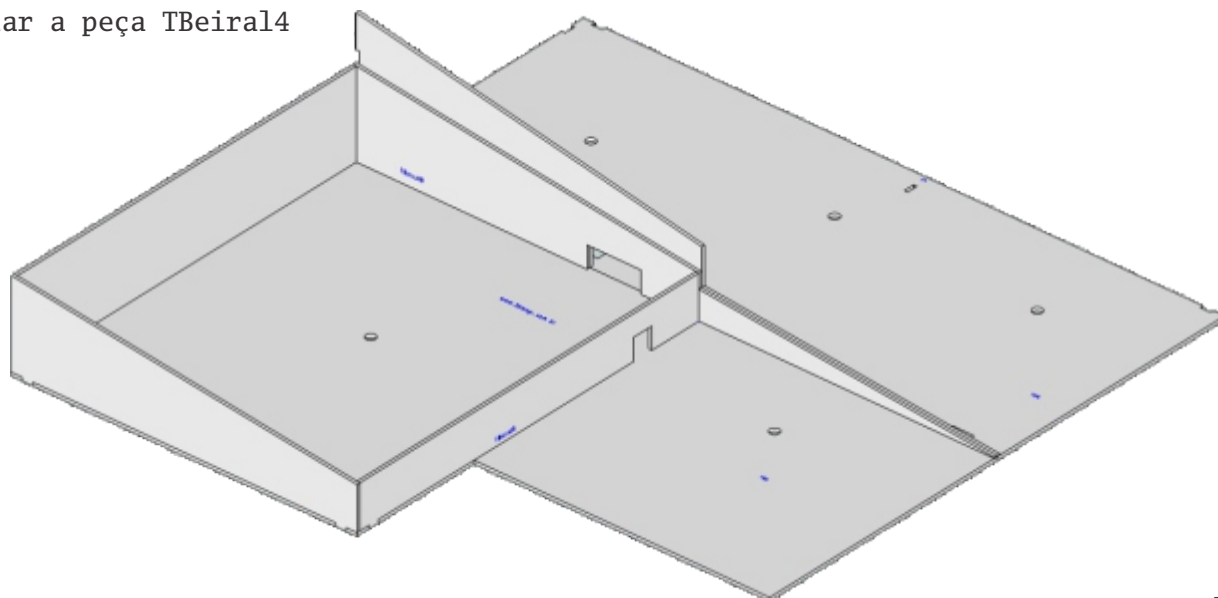


Passo 6A
Separar a peça
TBeiral4

Dica: Passe cola de madeira na peça TBeiral4
tanto na parte inferior da peça quanto em sua face,
o lado que será colado com a outra peça TBeiral9

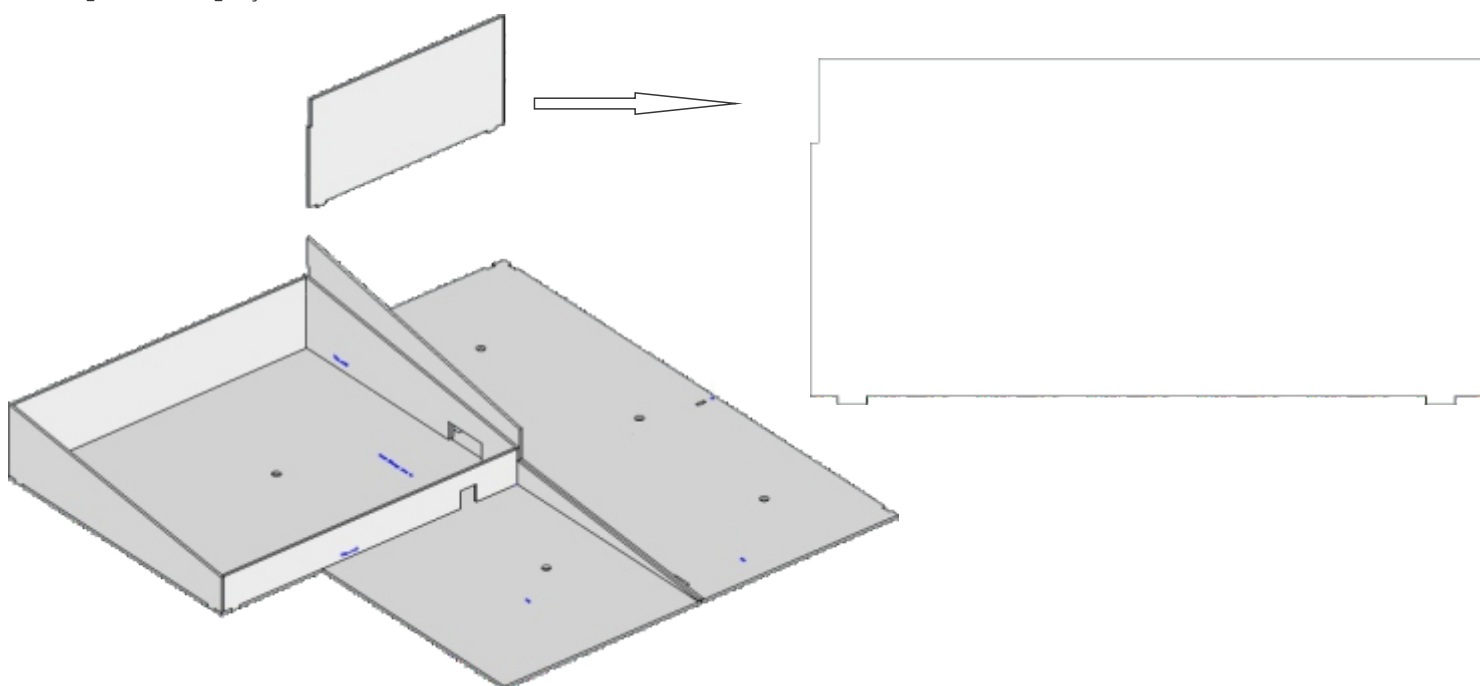


Passo 6B
Colar a peça TBeiral4

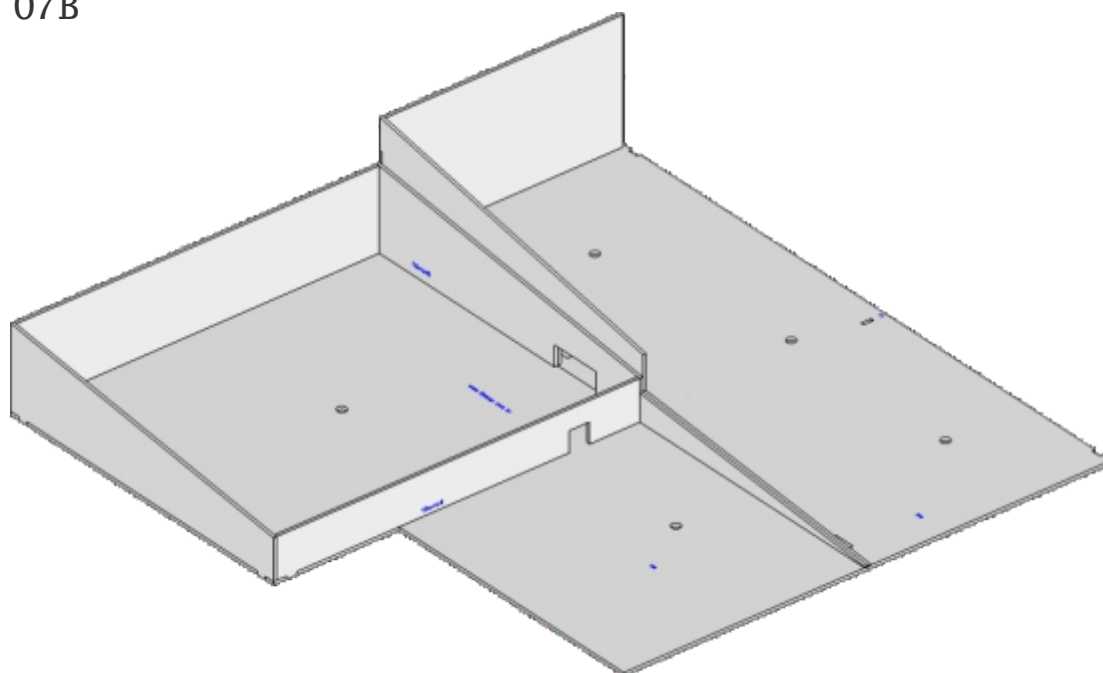




Passo 07A
Separar a peça



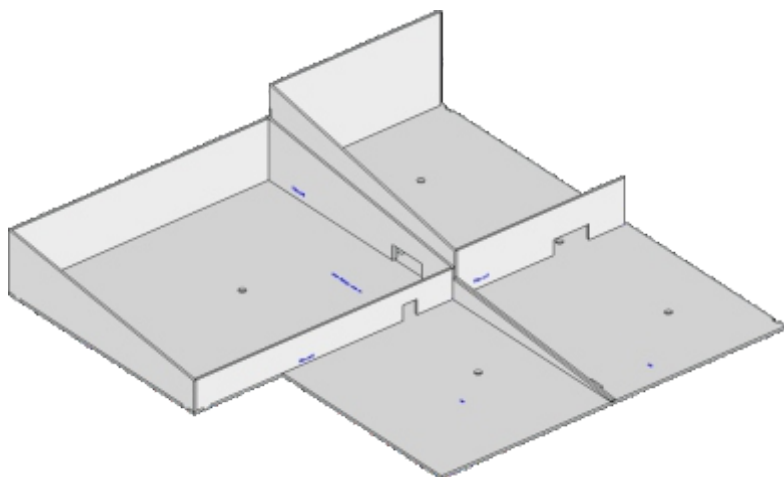
Passo 07B





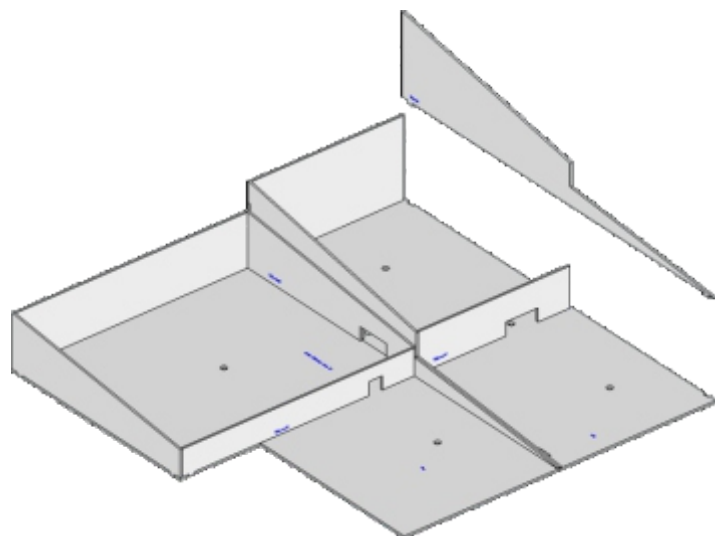
Passo 08

Colar a peça TBeiral7



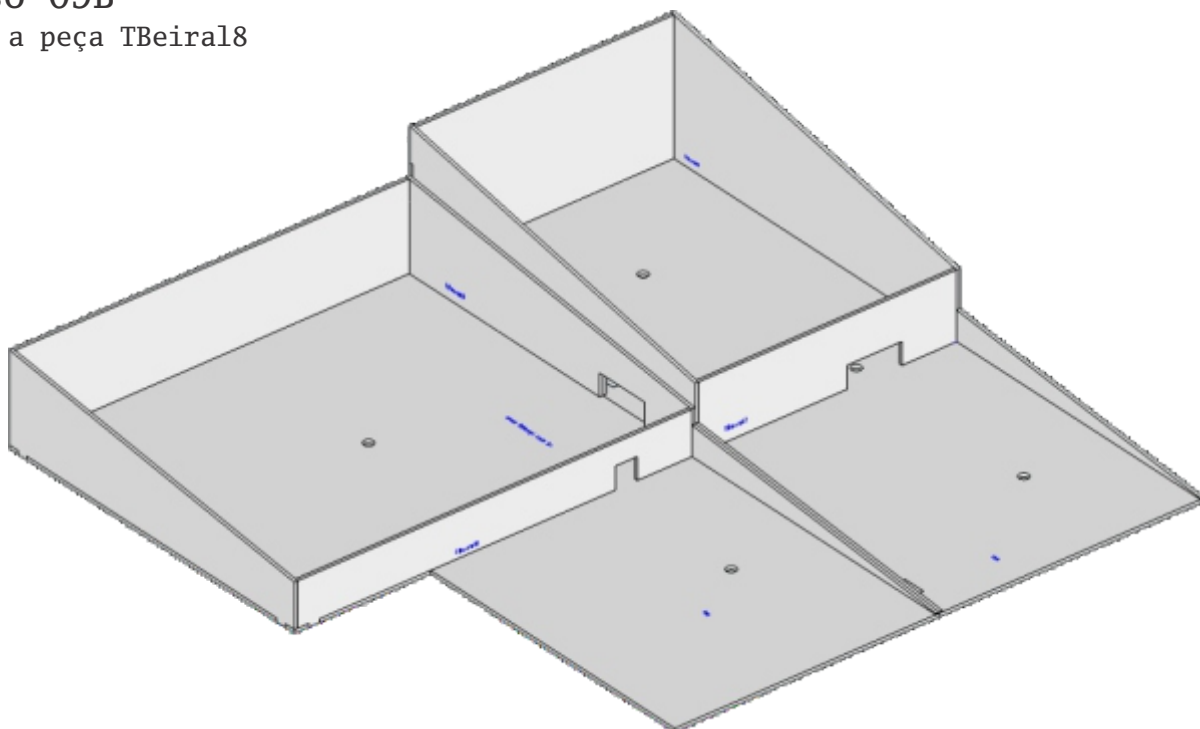
Passo 09A

Separar a peça TBeiral8

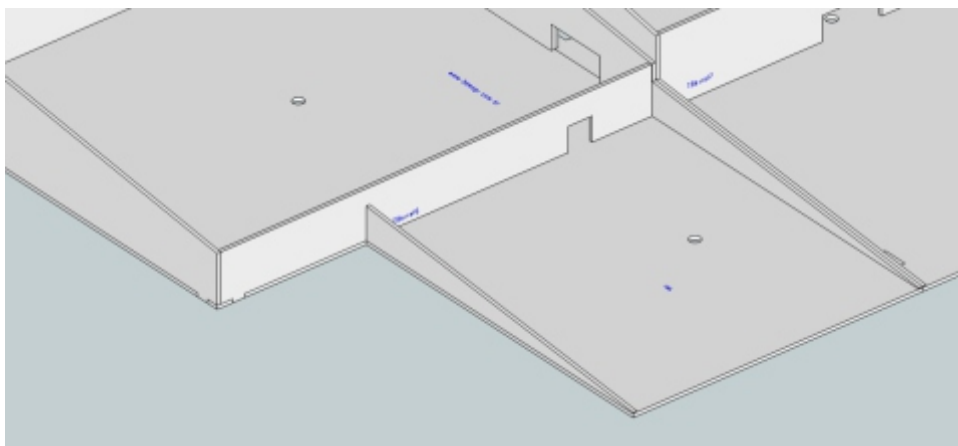


Passo 09B

Colar a peça TBeiral8



Passo 10



Passo 11

Posicionamento dos MDF de 6mm. Não colar.

